

Инструкции по замене модуля регулятора напряжения дискового массива

В этом документе подробно описана процедура замены неисправного модуля регулятора напряжения в дисковом массиве HP.

© Hewlett-Packard Development Company, L.P., 2009.

1-е Редакция : июнь 2009 г.

Приведенная в этом документе информация может быть изменена без уведомления.

Отпечатано в США.

www.hp.com



* 5 0 4 2 1 8 - 0 8 2 *

Об этом документе

Для получения последней документации перейдите по адресу <http://www.hp.com/support/manuals> и выберите необходимое устройство.

Приведенная в этом документе информация может быть изменена без уведомления. Гарантийные обязательства для продуктов и услуг HP приведены только в условиях гарантии, прилагаемых к каждому продукту и услуге. Никакие содержащиеся здесь сведения не могут рассматриваться как дополнение к этим условиям гарантии. HP не несет ответственности за технические или редакторские ошибки и упущения в данном документе.

УСЛОВИЯ ГАРАНТИИ. Информацию о гарантии на данный продукт см. на веб-сайте по адресу: <http://www.hp.com/go/storagewarranty>

Перед началом работы

При замене модуля соблюдайте следующие меры предосторожности.

△ ПРЕДОСТЕРЕЖЕНИЕ

Компоненты могут быть повреждены статическим электричеством. Используйте подходящие средства защиты от статического электричества. Более подробные сведения см. в документации, прилагаемой к системе.

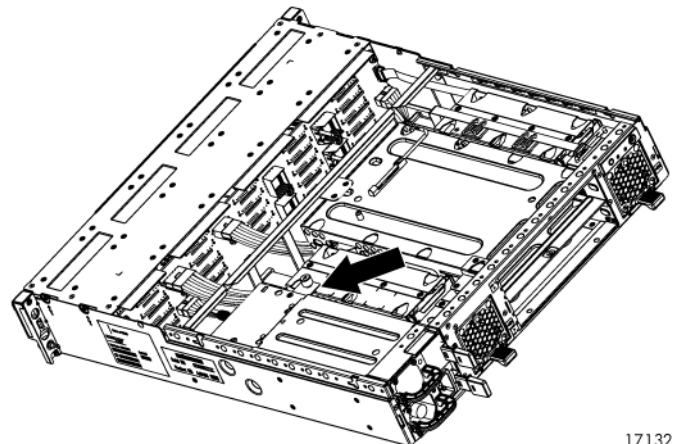
📖 ЗАМЕЧАНИЕ

Информация также доступна на этикетке.

📖 ЗАМЕЧАНИЕ

Модули или корпуса, показанные на иллюстрациях в данном документе, могут отличаться от вашего устройства. Однако для всех устройств, в которых используется этот компонент, процедура замены выполняется одинаково.

Модуль регулятора напряжения расположен внутри корпуса массива.



17132

Определение неисправности компонента

Просмотрите полученные сообщения об ошибках в системных журналах.

Используйте программное обеспечение HP для определения неисправностей, чтобы узнать о неисправностях и о том, как их устранить.

- Проверьте индикатор состояния массива. Если модуль регулятора напряжения неисправен, он будет светиться желтым светом.
- Проверьте индикатор состояния массива.
 - **Светится зеленым светом** — нормальное состояние.
 - **Светится желтым светом** — возникла проблема.
 - **Не светится** — вентилятор отсоединен от разъема или неисправен.

Извлечение модуля регулятора напряжения

1. Заранее определите время обслуживания.
2. Остановите работу всех систем ввода-вывода массива.
3. Отключите питание дискового массива. Для этого нажмите и удерживайте кнопку включения/режима ожидания на задней панели массива до тех пор, пока цвет индикатора питания системы не изменится с зеленого на желтый.
4. Отсоедините все кабели от задней панели массива. Пометьте все кабели, чтобы их было удобно подключать.

⚠ ВНИМАНИЕ

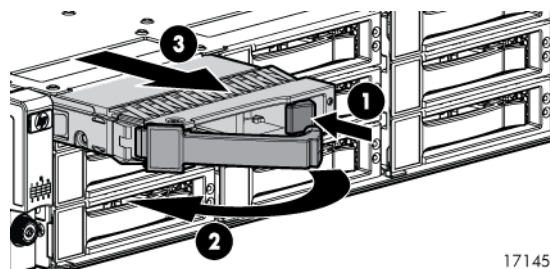
Дисковый массив, в котором все отсеки заполнены, является очень тяжелым. Перед извлечением массива из стойки извлеките все диски, указав на каждом номер отсека. Разместите диски на чистой поверхности. Если это невозможно, во избежание травм необходимо извлекать массив из стойки вдвоем.

5. Извлеките жесткие диски из массива.

⚠ ВНИМАНИЕ

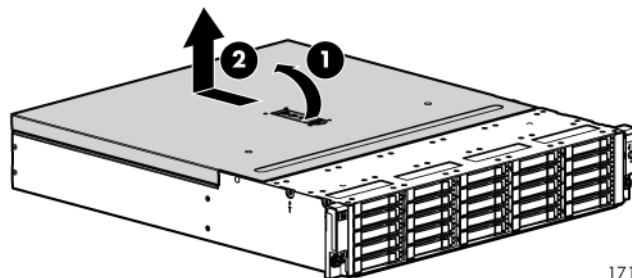
При извлечении дисков размещайте их по порядку. Позже их потребуется установить в те же отсеки, из которых они были извлечены во время замены.

Нажмите кнопку фиксатора на рычаге диска (1) и отведите рычаг влево (2). Затем извлеките жесткий диск из отсека (3).



17145

6. Открутите винты, с помощью которых корпус массива крепится к передней части стойки, а затем извлеките массив из стойки.
7. Снимите верхнюю крышку.
 - a. Поднимите фиксатор панели (1). Панель немного отойдет от корпуса.
 - b. Сдвиньте панель назад (2) и снимите с корпуса.

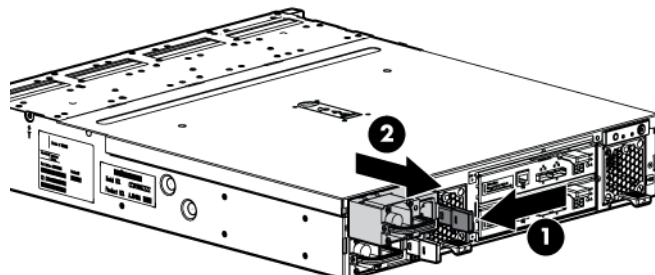


17121

📝 ЗАМЕЧАНИЕ

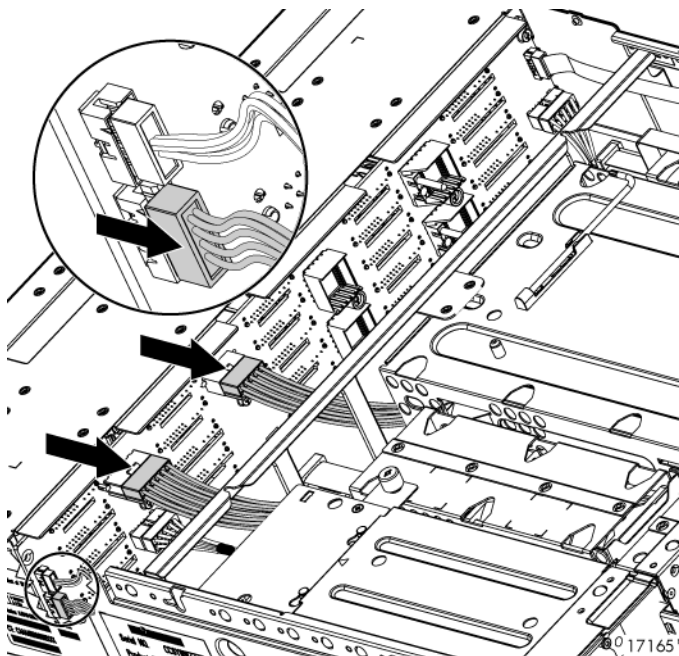
В корпусе массива на кожухе модулей ввода вывода имеется ключ Torx T 10 и T 15.

8. Освободите два блока питания от внутреннего соединения с модулем регулятора напряжения. Для этого нажмите фиксатор блока питания в сторону блока и немного выдвиньте модуль из корпуса массива (2).

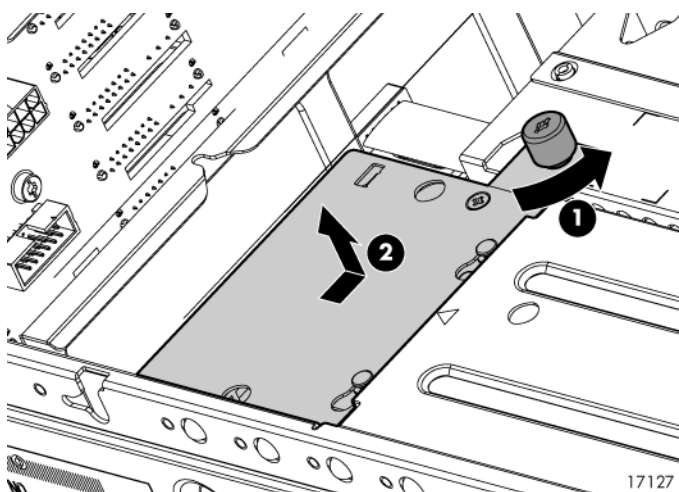


17110

9. Отсоедините кабели модуля регулятора напряжения от объединительной платы.



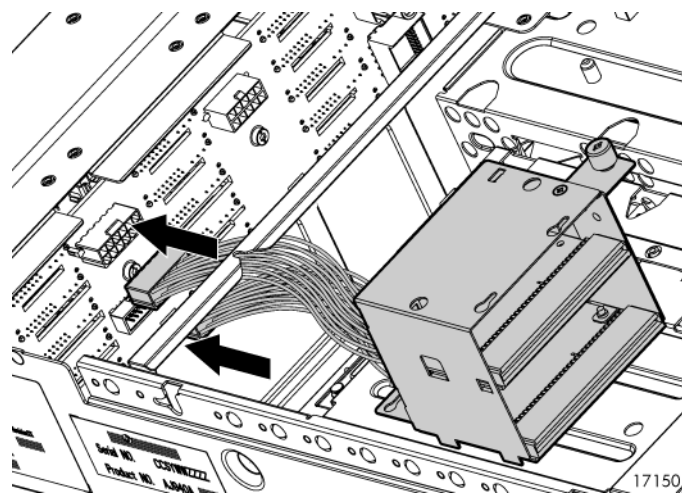
10. Открутите винт (возможно, потребуется ключ T-15), с помощью которого крепится модуль регулятора напряжения (1). Затем сдвиньте модуль регулятора напряжения к центру корпуса и поднимите его, как показано на рис., чтобы снять модуль регулятора напряжения с направляющих (2).



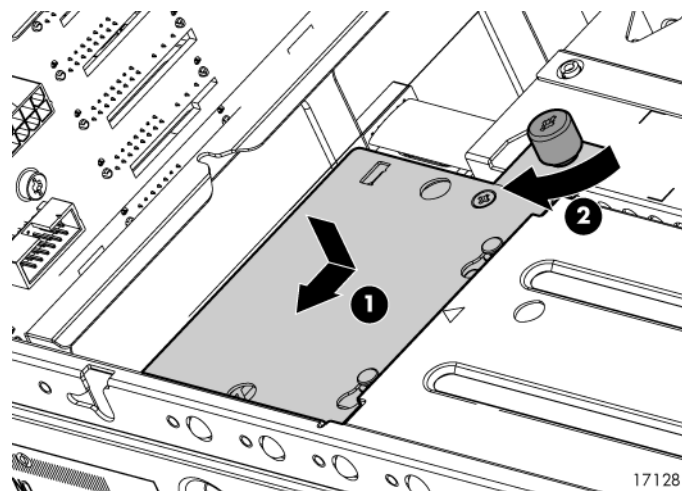
11. Поднимите и извлеките модуль регулятора напряжения вместе с кабелями из корпуса массива.

Установка модуля регулятора напряжения

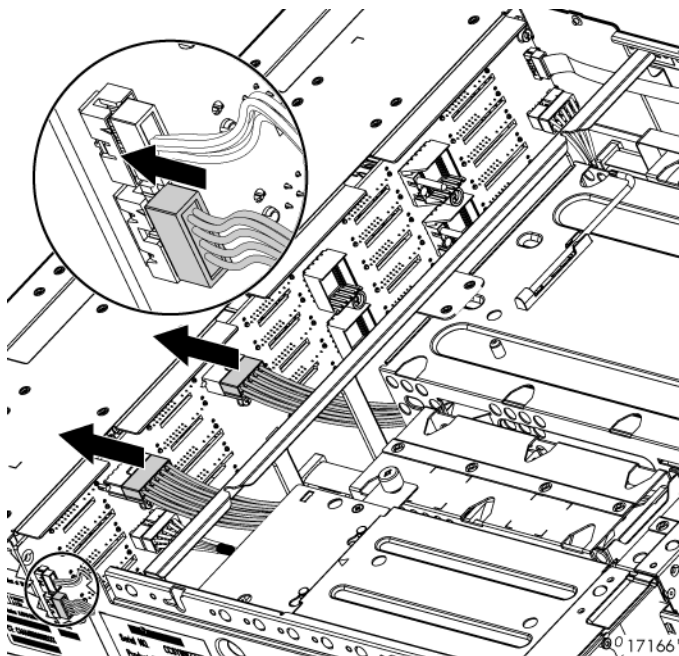
1. Пропустите кабели модуля регулятора напряжения через отверстие в корпусе. Выровняйте новый модуль регулятора напряжения на направляющих в нижней части корпуса массива и в верхней части клетки для блоков питания.



2. Задвиньте и опустите модуль регулятора напряжения на место (1), закрутите винт (возможно, потребуется ключ T-15), чтобы зафиксировать модуль (2).



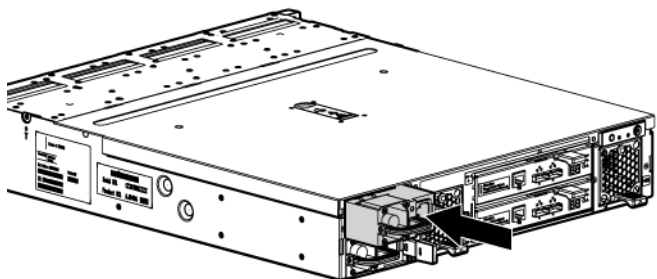
3. Подсоедините кабели модуля регулятора напряжения к объединительной плате.



ЗАМЕЧАНИЕ

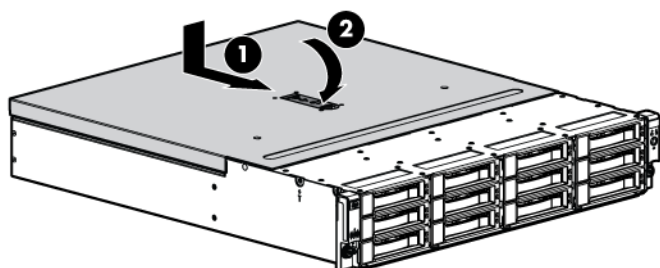
Для подключения к правильным портам все кабели имеют метки и отличаются по длине.

4. Установите два блока питания. Полностью задвиньте модуль в корпус массива, чтобы он зафиксировался со щелчком.



17111

5. Закрепите верхнюю панель на корпусе.



17136

ЗАМЕЧАНИЕ

Поместите ключ Torx обратно в корпус массива на кожу модулей ввода вывода для использования в будущем.

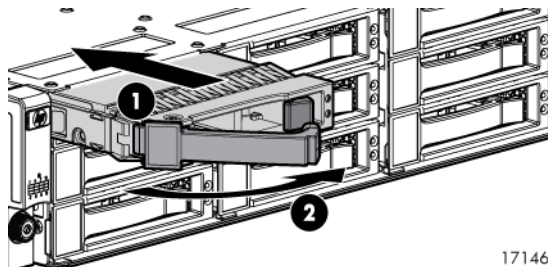
6. Установите массив в стойку.

7.

ВНИМАНИЕ

Установите диски в те же отсеки, из которых они были извлечены.

Оставив рычаги в открытом положении, полностью задвиньте диски в отсеки. Нажмите на рычаги, чтобы зафиксировать диски. Удалите все этикетки, с помощью которых были помечены диски.



17146

ЗАМЕЧАНИЕ

Установите диски в те же отсеки, из которых они были извлечены.

8. Подключите кабели к компонентам массива.
9. Нажмите кнопку включения/ждущего режима на панели идентификационной платы питания и удерживайте ее до тех пор, пока массив не включится. Подождите, пока массив выполнит диагностические тесты POST (Power On Self Test).
10. Для правильного обнаружения системы хранения перезагрузите все серверы, у которых есть доступ к дисковому массиву.

Проверка работоспособности

ЗАМЕЧАНИЕ

После включения массива подождите 3 минуты, пока система проверит состояние компонентов.

Проверьте индикаторы состояния массивов. См. раздел [Определение неисправности компонента](#).

Возврат неисправного компонента

Следуйте инструкциям в документации, прилагаемой к сменному компоненту.

Дополнительные сведения

Поддержка HP <http://www.hp.com/support>

Вспомогательная документация HP <http://www.hp.com/support/manuals>